



ПАСПОРТ

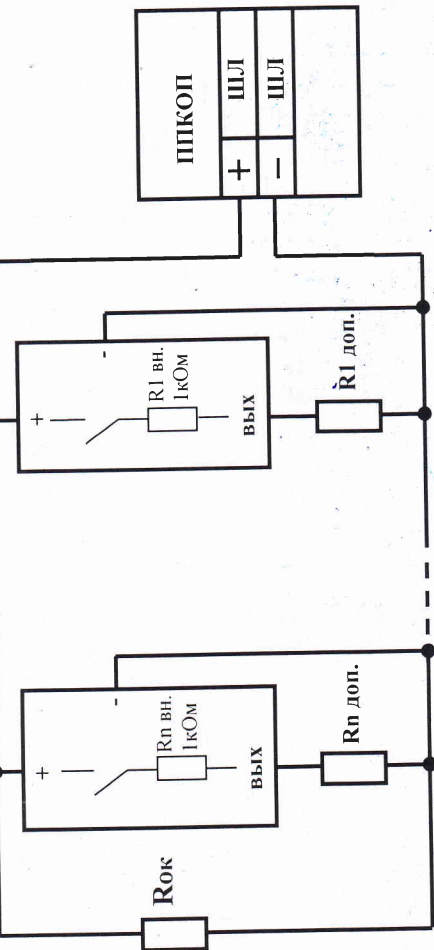


Рисунок 3

Резисторы R доп., Rок, устанавливаются в соответствии с режимами «Дежурный», «Пожар», «Внимание», «Неисправность» конкретного ППКОП

Извещатели пожарные тепловые ИП103-5/1, ИП103-5/2, ИП 103-5/4 (далее извещатели) предназначены для работы в закрытых помещениях стационарных объектов с целью обнаружения очагов загораний, сопровождающихся выделением тепла. Извещатели предназначены для непрерывной круглосуточной работы в установках пожарно и охранно-пожарной сигнализации. Извещатели предназначены для установки в помещениях с отсутствием агрессивной среды, прямого воздействия брызг и воды. Извещатели включаются в шлейфы приборов приемно-контрольных охранно-пожарных (ППКОП).

В «Дежурном» режиме контакты извещателя, включенные в шлейф ППКОП, разомкнуты, в режиме «Пожар» - замкнуты.

Извещатели имеют следующую индикацию режимов работы:

1. «Дежурный» - световой импульс красного цвета с периодом следования примерно 8 сек.

2. «Пожар» - световой импульс красного цвета с периодом следования примерно 2 сек. Возврат из режима «Пожар» в «Дежурный» осуществляется кратковременным снятием напряжения в шлейфе ППКОП.

Схема подключения извещателей к ППКОП приведена на рис. 3.

Степень защиты извещателей, обеспечиваемая оболочкой, IP20 по ГОСТ 14254. Извещатели в зависимости от конструктивного исполнения имеют условные обозначения, приведенные в таблице 1.

Таблица 1

Условное обозначение	Температура срабатывания	Конструктивное исполнение	Цвет маркировочной точки
ИП 103-5/1-B **	69 °C – 85 °C	Рис. 1	Коричневый
ИП 103-5/4-B **	69 °C – 85 °C	Рис. 2	Коричневый
ИП 103-5/1-A3 **	64 °C – 76 °C	Рис. 1	Черный
ИП 103-5/4-A3 **	64 °C – 76 °C	Рис. 2	Черный
ИП 103-5/2-A1 **	54 °C – 65 °C	Рис. 1	Красный
ИП 103-5/4-A1 **	54 °C – 65 °C	Рис. 2	Красный

ИЗДЕЛИЕ ЗАПАТЕНТОВАНО

Габаритные и присоединительные размеры

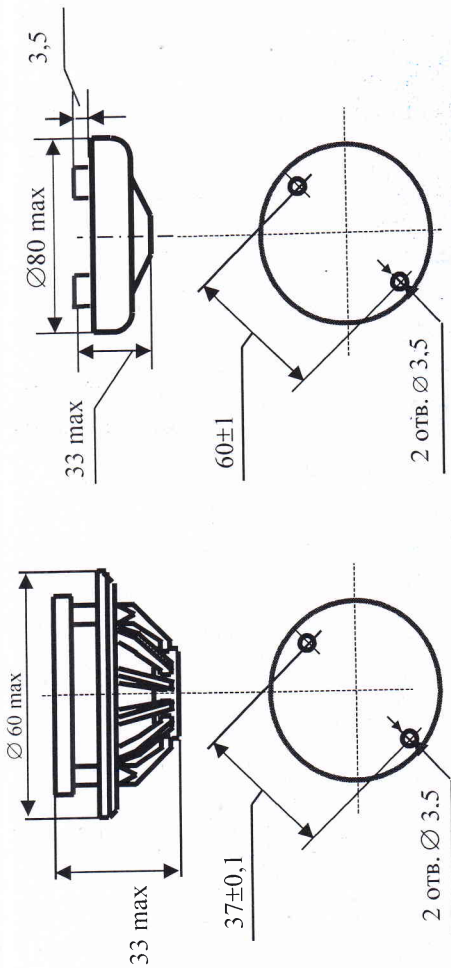


Рисунок 1

ПАРАМЕТРЫ

Таблица 2

Наименование параметра, единица измерения	Норма
Масса извещателя, г, не более	50
Электрическое сопротивление изоляции между токоведущими частями извещателя и корпусом при нормальных условиях, МОм, не менее	20
Допустимая пониженная температура, °С	-40
Допустимая повышенная температура, °С	См. табл. 1
Относительная влажность при температуре 40 °С (без конденсации влаги), %	93
Ток через замкнутые контакты извещателя, мА, не более	30
Напряжение постоянного тока, подаваемое на контакты извещателя, В, не более	30
Максимальная коммутируемая мощность извещателя, Вт, не более	1,5
Потребляемый ток в дежурном режиме, мкА, не более	25
Срок службы извещателя, лет, не менее	10

Рисунок 2

ГАРАНТИЙНЫЕ ОБЯЗАТЕЛЬСТВА

Предприятие – изготовитель гарантирует соответствие извещателя требованиям технических условий СТБ.425212.001 ТУ при соблюдении потребителем условий монтажа, эксплуатации, транспортирования и хранения (в помещении для хранения не должно быть токопроводящей пыли, паров кислот и щелочей, а также газов, вызывающих коррозию и разрушающих изоляцию).

Гарантийный срок эксплуатации 5 лет со дня ввода извещателя в эксплуатацию, но не более 5,5 лет со дня отгрузки с предприятия – изготовителя.

СВИДЕТЕЛЬСТВО О ПРИЕМКЕ

Извещатели ИП103-5/ соответствуют техническим условиям СТБ.425212.001 ТУ и признаны годными для эксплуатации.

Кол-во: шт. Дата приемки Подпись Штамп ОТК

ИЗГОТОВИТЕЛЬ

ООО НПФ «КОМПЛЕКТСТРОЙСЕРВИС»

Россия, 390044, г. Рязань, Московское шоссе, д. 20, офис 746
Тел. (4912) 24-92-15 Тел./факс (4912) 45-66-48
E-mail: info.kssr@yandex.ru

УКАЗАНИЯ ПО МОНТАЖУ И ЭКСПЛУАТАЦИИ

- Монтаж извещателя на охраняемом объекте производится по соответствующей нормативно-технической документации на монтаж, испытания и сдачу в эксплуатацию установок охранной и охранно-пожарной сигнализации.
- Площадь, контролируемая одним тепловым пожарным извещателем, а также максимальное расстояние между извещателями, извещателем и стеной определяется в соответствии с п. 13.6.1 СП 5 (системы противопожарной защиты) по таблице 3.

Таблица 3

Высота защищаемого помещения, м	Средняя площадь, контролируемая одним извещателем, м ²	Максимальное расстояние, м	
		между извещателями	от извещателя до стены
До 3,5	До 25	5,0	2,5
Св. 3,5 до 6,0	До 20	4,5	2,0
Св. 6,0 до 9,0	До 15	4,0	2,0