

ИЗДЕЛИЕ ЗАПАТЕНТОВАНО

Габаритные и присоединительные размеры

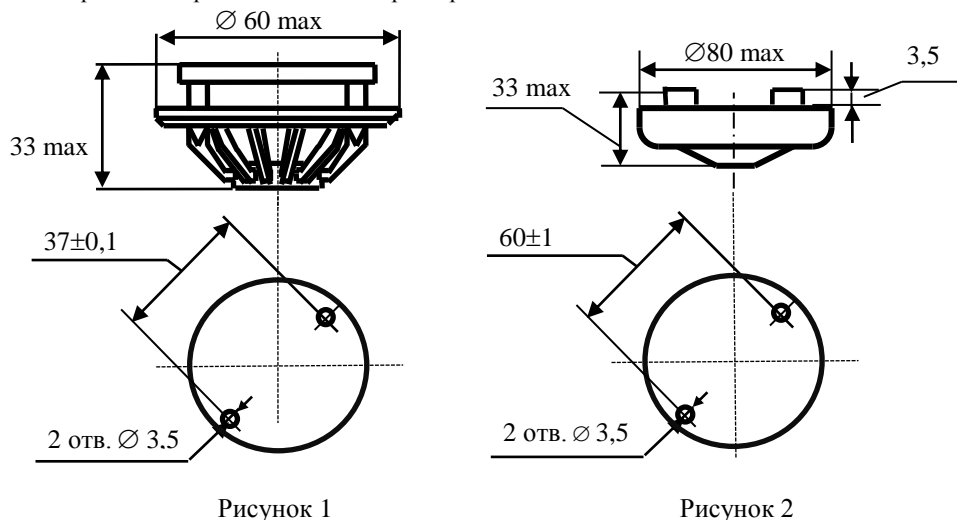


Рисунок 1

Рисунок 2

ПАРАМЕТРЫ

Таблица 2

Наименование параметра, единица измерения	Норма
Масса извещателя, г, не более	50
Электрическое сопротивление изоляции между токоведущими частями извещателя и корпусом при нормальных условиях, МОм, не менее	20
Допустимая пониженная температура, °С	- 40
Допустимая повышенная температура, °С	См. табл. 1
Относительная влажность при температуре 40 °С (без конденсации влаги), %	93
Максимально допустимый ток коммутируемый извещателем, мА, не более	20
Напряжение питания постоянного тока шлейфов ППК, подаваемое на контакты извещателя, В	От 10 до 30
Потребляемый ток в дежурном режиме, мА, не более	25
Срок службы извещателя, лет, не менее	10

УКАЗАНИЯ ПО МОНТАЖУ И ЭКСПЛУАТАЦИИ

1. Монтаж извещателя на охраняемом объекте производится по соответствующей нормативно-технической документации на монтаж, испытания и сдачу в эксплуатацию установок охранной и охранно-пожарной сигнализации.
2. Радиус зоны контроля одного теплового пожарного извещателя определяется в соответствии с СП 484.1311500.2020 (Системы противопожарной защиты) по таблице 3

Таблица 3

Высота контролируемого помещения, м	Радиус зоны контроля, м
До 3,5 включ.	3,55
Св. 3,5 до 6,0 включ.	3,20
Св. 6,0 до 9,0 включ.	2,85

3. Расстояние от тепловых пожарных извещателей до стен (перегородок), а также других строительных конструкций и до инженерного оборудования, выступающего от перекрытия на расстояние более 0,25 м, должно быть не менее 0,50 м.

Расстояние между извещателями и объектами, препятствующими распространению тепловых потоков в помещении (балки, выступы, оборудование инженерных систем, выступающие светильники, вентиляционные отверстия и т.п.), следует измерять по кратчайшему пути. Расстояние измеряется от центра извещателя до ближайшей точки объекта.

4. Остальные требования по размещению тепловых пожарных извещателей – согласно п. 6.6 СП 484.1311500.2020 (Системы противопожарной защиты).

5. Установка извещателя производится в следующей последовательности: Определить место установки. Снять крышку с извещателя. Основание извещателя закрепить на выбранном месте установки с помощью шурупов. Шлейф ППК подсоединить, соблюдая полярность, к контактам +, - клеммной колодки, расположенной на плате извещателя, предварительно обесточив шлейф сигнализации. Установить на основание извещателя крышку.

6. В процессе эксплуатации извещатель не требует технического обслуживания, при этом необходимо исключить попадание посторонних предметов (материалов) на поверхность термочувствительного датчика.

Для проверки работоспособности извещателя необходимо создать тепловое воздействие, обеспечивающее в зоне расположения термочувствительного датчика максимальную температуру срабатывания для данного типа извещателя, что должно привести к срабатыванию (изменению тока потребления и постоянному свечению светового индикатора) датчика, которое регистрируется приемно-контрольными приборами пожарной и охранно-пожарной сигнализации.

ГАРАНТИЙНЫЕ ОБЯЗАТЕЛЬСТВА

Предприятие – изготовитель гарантирует соответствие извещателя требованиям технических условий СТБ.425212.001 ТУ при соблюдении потребителем условий монтажа, эксплуатации, транспортирования и хранения (в помещении для хранения не должно быть токопроводящей пыли, паров кислот и щелочей, а также газов, вызывающих коррозию и разрушающих изоляцию).

Гарантийный срок эксплуатации 5 лет со дня ввода извещателя в эксплуатацию, но не более 5,5 лет со дня отгрузки с предприятия – изготовителя.

СВИДЕТЕЛЬСТВО О ПРИЕМКЕ

Извещатели ИП101-5/ соответствуют техническим условиям СТБ.425212.001ТУ и признаны годными для эксплуатации.

Кол-во: шт. Дата приемки Подпись Штамп ОТК

ИЗГОТОВИТЕЛЬ

ООО НПКФ «КОМПЛЕКТСТРОЙСЕРВИС»

Россия, 390011, г. Рязань, Куйбышевское шоссе, д. 14А, офис 14

Тел. (4912) 24-92-15 Тел./факс (4912) 24-92-14

E-mail: info.kssr@yandex.ru

Схема подключения к ППК пожарных извещателей ИП101-5 с нормально-разомкнутой выходной цепью



ООО НПКФ «КОМПЛЕКТСТРОЙСЕРВИС»



ИЗВЕЩАТЕЛИ ПОЖАРНЫЕ ТЕПЛОВЫЕ ИП101-5

Сертификат соответствия №ЕАЭС RU С-RU.ПБ68.В.01454/23
Срок действия по 20.02.2028 г.

Декларация ТР ЕАЭС 037/2016 ЕАЭС N RU Д-RU.PA01.В.52501/22
Срок действия по 31.01.2027 г.
Декларация ТР ТС 020/2011 ЕАЭС N RU Д-RU.PA01.В.25630/22
Срок действия по 20.01.2027 г.

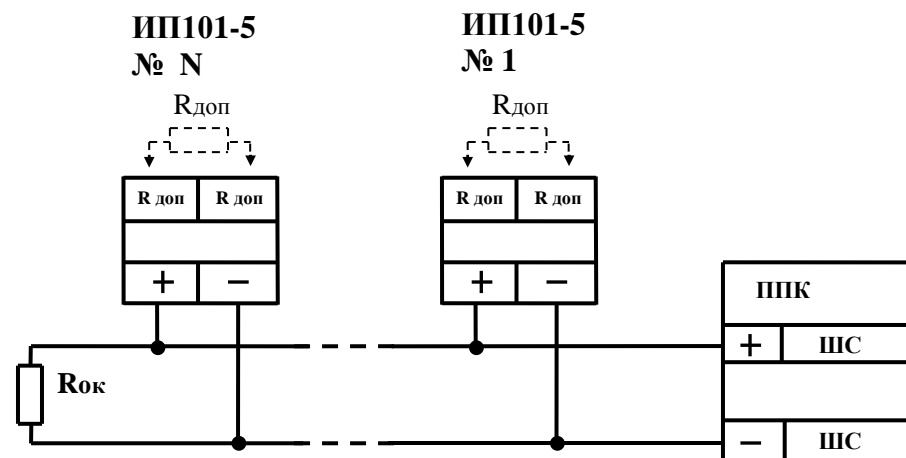


Рисунок 3

Резисторы R доп., Rок. устанавливаются в соответствии с режимами «Дежурный», «Пожар», «Внимание» конкретного ППК

ПАСПОРТ

Извещатели пожарные тепловые ИП101-5/1, ИП101-5/2, ИП 101-5/4 (далее извещатели) предназначены для работы в закрытых помещениях стационарных объектов с целью обнаружения очагов загораний, сопровождающихся выделением тепла рис. 1, 2.

Извещатели предназначены для непрерывной круглосуточной работы в системах пожарной и охранно-пожарной сигнализации.

Извещатели предназначены для эксплуатации в помещениях с отсутствием агрессивных сред, прямого воздействия брызг и воды.

Извещатели питаются от шлейфов приборов приемно-контрольных (ППК).

Схема подключения извещателей к ППК приведена на рис. 3.

Извещатель выдаёт сигналы «Пожар» и «Внимание» в шлейфы ППК путём изменения тока потребления. Конкретные значения тока потребления устанавливаются резистором R_{доп.} для конкретного типа ППК в соответствии со схемой, приведенной на рис. 3.

Извещатели имеют следующую индикацию режимов работы:

1.«Дежурный» - световой импульс красного цвета с периодом следования примерно 8 сек.

2.«Пожар», «Внимание» - постоянное свечение индикатора красного цвета.

Возврат из режима «Пожар» в «Дежурный» осуществляется снятием напряжения в шлейфе ППК на время не менее 2 с.

Степень защиты извещателей, обеспечиваемая оболочкой, IP20 по ГОСТ 14254.

Извещатели в зависимости от конструктивного исполнения имеют условные обозначения, приведенные в таблице 1.

Таблица 1

Условное обозначение	Температура срабатывания	Конструктивное исполнение
ИП 101-5/1-В	69 °С – 85 °С	Рис. 1
ИП 101-5/4-В	69 °С – 85 °С	Рис. 2
ИП 101-5/1-А3	64 °С – 76 °С	Рис. 1
ИП 101-5/4-А3	64 °С – 76 °С	Рис. 2
ИП 101-5/2-А1	54 °С – 65 °С	Рис. 1
ИП 101-5/4-А1	54 °С – 65 °С	Рис. 2