

## ИЗДЕЛИЕ ЗАПАТЕНТОВАНО

Габаритные и присоединительные размеры извещателя

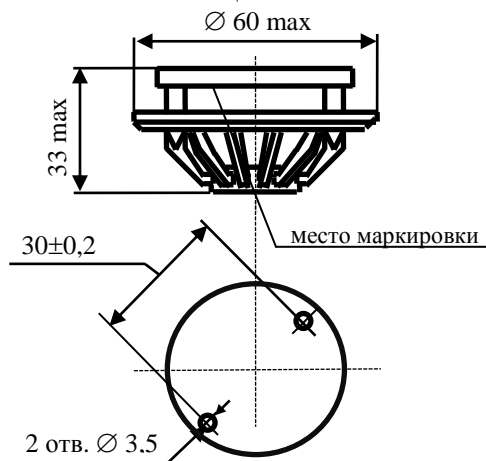


Схема электрическая принципиальная

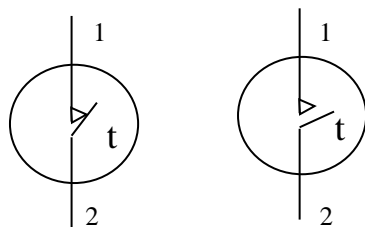


Рис. а

Рис. б

Рис. а - нормально-замкнутые контакты.

Рис. б - нормально-разомкнутые контакты.

### ПАРАМЕТРЫ

Таблица 2

Наименование параметра, единица измерения	Норма
Масса извещателя, г, не более	30
Электрическое сопротивление изоляции между токоведущими частями извещателя и корпусом при нормальных условиях, МОм, не менее	20
Допустимая пониженная температура, °С	-50
Допустимая повышенная температура (температура срабатывания)	См. табл. 1
Относительная влажность при температуре 40 °С (без конденсации влаги), %	93
Ток через замкнутые контакты извещателя, мА, не более	30
Напряжение постоянного тока, подаваемое на контакты извещателя, В, не более	30
Срок службы извещателя, лет, не менее	10

### УКАЗАНИЯ ПО МОНТАЖУ И ЭКСПЛУАТАЦИИ

1. Монтаж извещателя на охраняемом объекте производится по соответствующей нормативно-технической документации на монтаж, испытания и сдачу в эксплуатацию установок охранной и охранно-пожарной сигнализации.
2. Радиус зоны контроля одного теплового пожарного извещателя определяется в соответствии с СП 484.1311500.2020 (Системы противопожарной защиты) по таблице 3

Таблица 3

Высота контролируемого помещения, м	Радиус зоны контроля, м
До 3,5 включ.	3,55
Св. 3,5 до 6,0 включ.	3,20
Св. 6,0 до 9,0 включ.	2,85

3. Расстояние от тепловых пожарных извещателей до стен (перегородок), а также других строительных конструкций и до инженерного оборудования, выступающего от перекрытия на расстояние более 0,25 м, должно быть не менее 0,50 м.

Расстояние между извещателями и объектами, препятствующими распространению тепловых потоков в помещении (балки, выступы, оборудование инженерных систем, выступающие светильники, вентиляционные отверстия и т.п.), следует измерять по кратчайшему пути. Расстояние измеряется от центра извещателя до ближайшей точки объекта.

4. Остальные требования по размещению тепловых пожарных извещателей – согласно п. 6.6 СП 484.1311500.2020 (Системы противопожарной защиты).

5. Установка извещателя производится в следующей последовательности: Определить место установки. Снять крышку с извещателя. Основание извещателя закрепить на выбранном месте установки с помощью шурупов. Шлейф ППК подсоединить, соблюдая полярность, к контактам +, - клеммной колодки, расположенной на плате извещателя, предварительно обесточив шлейф сигнализации. Установить на основание извещателя крышку.

6. В процессе эксплуатации извещатель не требует технического обслуживания, при этом необходимо исключить попадание посторонних предметов (материалов) на поверхность термочувствительного датчика.

Для проверки работоспособности извещателя необходимо создать тепловое воздействие, обеспечивающее в зоне расположения термочувствительного датчика максимальную температуру срабатывания для данного типа извещателя, что должно привести к срабатыванию (изменению тока потребления и постоянному свечению светового индикатора) датчика, которое регистрируется приемно-контрольными приборами пожарной и охранно-пожарной сигнализации.

### ГАРАНТИЙНЫЕ ОБЯЗАТЕЛЬСТВА

Предприятие – изготовитель гарантирует соответствие извещателя требованиям технических условий СТРБ.425212.019 ТУ при соблюдении потребителем условий монтажа, эксплуатации, транспортирования и хранения (в помещении для хранения не должно быть токопроводящей пыли, паров кислот и щелочей, а также газов, вызывающих коррозию и разрушающих изоляцию).

Гарантийный срок эксплуатации 5 лет со дня ввода извещателя в эксплуатацию, но не более 5,5 лет со дня отгрузки с предприятия – изготовителя.

### СВИДЕТЕЛЬСТВО О ПРИЕМКЕ

Извещатели ИП103-5/ соответствуют техническим условиям СТРБ.425212.019 ТУ и признаны годными для эксплуатации.

Кол-во: шт. Дата приемки Подпись Штамп ОТК

### ИЗГОТОВИТЕЛЬ

ООО НПКФ «КОМПЛЕКТСТРОЙСЕРВИС»

Россия, 390011, г. Рязань, Куйбышевское шоссе, д. 14А, офис 14

Тел.: (4912) 24-92-15 Тел.: (4912) 24-92-14

E-mail: [info.kssr@yandex.ru](mailto:info.kssr@yandex.ru)

Внешний вид извещателя





## ИЗВЕЩАТЕЛИ ПОЖАРНЫЕ ТЕПЛОВЫЕ

## ИП103-5/1-Е, ИП103-5/1-Г

Сертификат соответствия ЕАЭС RU С-RU.ПБ68.В.01553/23

Срок действия по 27.04.2028 г.

## ПАСПОРТ

Извещатели пожарные тепловые ИП103-5/1-Е, ИП103-5/1-Г (далее извещатели) предназначены для работы в закрытых помещениях стационарных объектов с целью обнаружения очагов загораний, сопровождающихся выделением тепла.

Извещатели предназначены для непрерывной круглосуточной работы в установках пожарной и охранно-пожарной сигнализации.

Извещатели предназначены для установки в помещениях с отсутствием агрессивной среды, прямого воздействия брызг и воды.

Извещатели включаются в шлейфы следующих приборов приемно-контрольных (ППК): Нота, Радуга ППКП, ВЭРС ПК, Сигнал ВКП, УОТС1-1А, Аккорд ППКОП и других ППК, имеющих электрические режимы шлейфов аналогичные режимам вышеуказанных приборов. Степень защиты извещателей, обеспечиваемая оболочкой, IP20 по ГОСТ 14254.

Извещатели не содержат драгоценных металлов.

Извещатели в зависимости от конструктивного исполнения имеют условные обозначения, приведенные в таблице 1.

Таблица 1

Условное обозначение	Температура срабатывания	Вид контактов	Цвет маркировочной точки
ИП 103-5/1-Г •	144 °С – 160 °С	Рис. а	Оранжевый
ИП 103-5/1-Г ••	144 °С – 160 °С	Рис. б	Оранжевый
ИП 103-5/1-Е •	114 °С – 130 °С	Рис. а	Желтый
ИП 103-5/1-Е ••	114 °С – 130 °С	Рис. б	Желтый