



ООО НПКФ

«КОМПЛЕКТСТРОЙСЕРВИС»

390011, г. Рязань, Куйбышевское шоссе, д. 14А, офис 14

Тел.: (4912) 24-92-15, 24-92-14

E-mail: info.kssr@yandex.ru, <http://www.kssrr.ru>



ООО НПКФ

«КОМПЛЕКТСТРОЙСЕРВИС»

390011, г. Рязань, Куйбышевское шоссе, д. 14А, офис 14

Тел.: (4912) 24-92-15, 24-92-14

E-mail: info.kssr@yandex.ru, <http://www.kssrr.ru>

КОРОБКА СОЕДИНИТЕЛЬНАЯ КС-3

ПАСПОРТ

1.ТЕХНИЧЕСКИЕ ДАННЫЕ

1.1. Коробка соединительная КС-3 (в дальнейшем - коробка) предназначена для монтажа систем охранно-пожарной сигнализации, теленаблюдения, а также для монтажа других цепей переменного и постоянного тока.

Коробка конструктивно состоит из основания, внутри которого расположены 3 металлических контакта. Провода шлейфа зажимаются между контактами и гайками с помощью 6 винтов $\varnothing 3$ мм. Основание закрывается крышкой, которая крепится к нему с помощью винта самонарезающего.

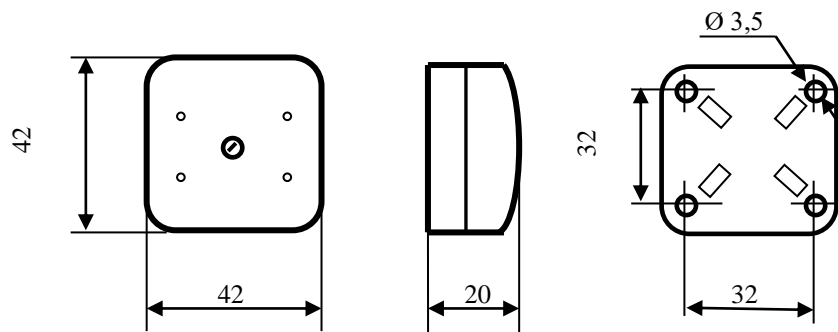


Рисунок 1 – Габаритные и присоединительные размеры

- 1.2. Ток через контакты коробки – не более 0,5 А.
- 1.3. Напряжение, подаваемое на контакты коробки - не более 36 В.
- 1.4. Переходное сопротивление двух контактов – не более 0,1 Ом.
- 1.5. Количество коммутируемых цепей – 3.
- 1.6. Количество точек присоединения проводов – 6.
- 1.7. Электрическое сопротивление изоляции между токоведущими частями коробки – не менее 20 МОм.
- 1.8. Масса коробки – не более 25 г.
- 1.9. Степень защиты оболочкой IP 40 по ГОСТ 14254.
- 1.10. Допустимые пониженная и повышенная температуры – минус 50° С, плюс 50° С.

КОРОБКА СОЕДИНИТЕЛЬНАЯ КС-3

ПАСПОРТ

1.ТЕХНИЧЕСКИЕ ДАННЫЕ

1.1. Коробка соединительная КС-3 (в дальнейшем - коробка) предназначена для монтажа систем охранно-пожарной сигнализации, теленаблюдения, а также для монтажа других цепей переменного и постоянного тока.

Коробка конструктивно состоит из основания, внутри которого расположены 3 металлических контакта. Провода шлейфа зажимаются между контактами и гайками с помощью 6 винтов $\varnothing 3$ мм. Основание закрывается крышкой, которая крепится к нему с помощью винта самонарезающего.

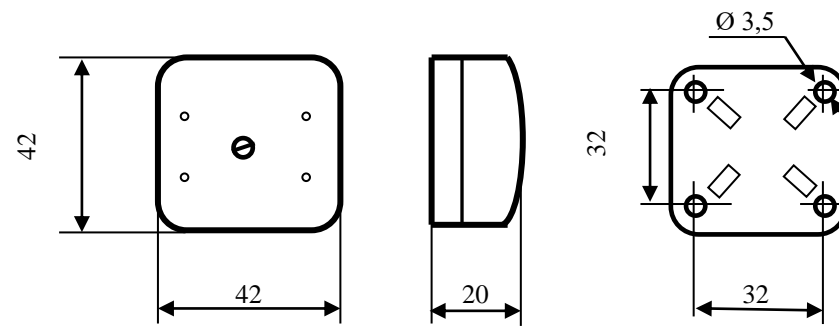


Рисунок 1 – Габаритные и присоединительные размеры

- 1.2. Ток через контакты коробки – не более 0,5 А.
- 1.3. Напряжение, подаваемое на контакты коробки - не более 36 В.
- 1.4. Переходное сопротивление двух контактов – не более 0,1 Ом.
- 1.5. Количество коммутируемых цепей – 3.
- 1.6. Количество точек присоединения проводов – 6.
- 1.7. Электрическое сопротивление изоляции между токоведущими частями коробки – не менее 20 МОм.
- 1.8. Масса коробки – не более 25 г.
- 1.9. Степень защиты оболочкой IP 40 по ГОСТ 14254.
- 1.10. Допустимые пониженная и повышенная температуры – минус 50° С, плюс 50° С.

1.11. Относительная влажность 98% при температуре плюс 35° С без конденсации влаги.

1.12. Коробка рассчитана на непрерывную круглосуточную работу.

2.СОДЕРЖАНИЕ ДРАГОЦЕННЫХ МЕТАЛЛОВ

2.1. Драгоценных металлов не содержится.

3. УКАЗАНИЯ ПО МОНТАЖУ И ЭКСПЛУАТАЦИИ

3.1. Монтаж коробки производится по соответствующей нормативно-технической документации на монтаж, испытания и сдачу в эксплуатацию систем охранной и охранно-пожарной сигнализации и других систем связи.

3.2. Основание коробки крепится на выбранном месте с помощью четырех шурупов. Провода, подсоединяемые к контактам коробки, должны быть предварительно обесточены.

3.3. В процессе эксплуатации коробка не требует технического обслуживания, однако при проведении капитального ремонта необходимо исключить попадание строительных материалов на поверхность контактов.

4. ХРАНЕНИЕ

4.1. Хранение коробки в упаковке на складах потребителя должно соответствовать условиям хранения 1 по ГОСТ 15150.

4.2. В помещении для хранения не должно быть токопроводящей пыли, паров кислот и щелочей, а также газов, вызывающих коррозию контактов.

5. ГАРАНТИЙНЫЕ ОБЯЗАТЕЛЬСТВА

5.1. Изготовитель гарантирует соответствие коробок требованиям технических условий при соблюдении потребителем правил монтажа, условий эксплуатации и хранения.

5.2. Гарантийный срок эксплуатации 5 лет со дня ввода коробки в эксплуатацию, но не более 5,5 лет со дня отгрузки с предприятия – изготовителя.

6. СВИДЕТЕЛЬСТВО О ПРИЕМКЕ

6.1. Партия коробок соединительных КС-3 в количестве _____ шт. изготовлена в соответствии с действующей документацией и признана годной к эксплуатации.

Подпись _____ Дата выпуска _____

Штамп ОТК

1.11. Относительная влажность 98% при температуре плюс 35° С без конденсации влаги.

1.12. Коробка рассчитана на непрерывную круглосуточную работу.

2.СОДЕРЖАНИЕ ДРАГОЦЕННЫХ МЕТАЛЛОВ

2.1. Драгоценных металлов не содержится.

3. УКАЗАНИЯ ПО МОНТАЖУ И ЭКСПЛУАТАЦИИ

3.1. Монтаж коробки производится по соответствующей нормативно-технической документации на монтаж, испытания и сдачу в эксплуатацию систем охранной и охранно-пожарной сигнализации и других систем связи.

3.2. Основание коробки крепится на выбранном месте с помощью четырех шурупов. Провода, подсоединяемые к контактам коробки, должны быть предварительно обесточены.

3.3. В процессе эксплуатации коробка не требует технического обслуживания, однако при проведении капитального ремонта необходимо исключить попадание строительных материалов на поверхность контактов.

4. ХРАНЕНИЕ

4.1. Хранение коробки в упаковке на складах потребителя должно соответствовать условиям хранения 1 по ГОСТ 15150.

4.2. В помещении для хранения не должно быть токопроводящей пыли, паров кислот и щелочей, а также газов, вызывающих коррозию контактов.

5. ГАРАНТИЙНЫЕ ОБЯЗАТЕЛЬСТВА

5.1. Изготовитель гарантирует соответствие коробок требованиям технических условий при соблюдении потребителем правил монтажа, условий эксплуатации и хранения.

5.2. Гарантийный срок эксплуатации 5 лет со дня ввода коробки в эксплуатацию, но не более 5,5 лет со дня отгрузки с предприятия – изготовителя.

6. СВИДЕТЕЛЬСТВО О ПРИЕМКЕ

6.1. Партия коробок соединительных КС-3 в количестве _____ шт. изготовлена в соответствии с действующей документацией и признана годной к эксплуатации.

Подпись _____ Дата выпуска _____

Штамп ОТК