



ООО НПКФ
«КОМПЛЕКТСТРОЙСЕРВИС»
390011, г. Рязань, Куйбышевское шоссе, д. 14А, офис 14
Тел.: (4912) 24-92-15, 24-92-14
E-mail: info.kssr@yandex.ru, <http://www.kssrr.ru>

**КОРОБКА УНИВЕРСАЛЬНАЯ УК-2П
(с клеммником винтовым)**

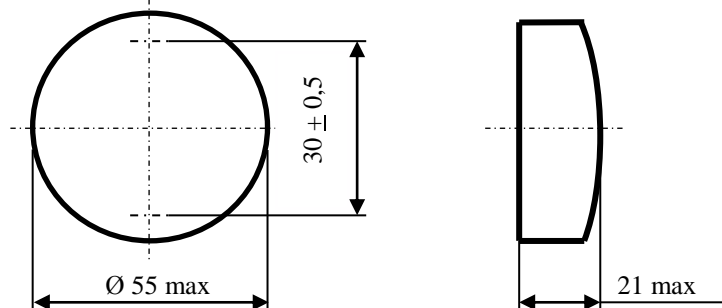
ПАСПОРТ

1. ТЕХНИЧЕСКИЕ ДАННЫЕ

1.1. Коробка универсальная УК-2П с клеммником винтовым (в дальнейшем - коробка) предназначена для монтажа систем охранно-пожарной сигнализации, теленаблюдения, а также для монтажа других цепей переменного и постоянного тока.

Коробка конструктивно состоит из основания, на котором закреплен клеммник винтовой на 4 или 6 контактов. Основание закрывается крышкой, которая крепится к нему с помощью защелок.

Габаритные и присоединительные размеры.



- 1.2. Ток через контакты коробки – не более 0,5 А.
- 1.3. Напряжение, подаваемое на контакты коробки - не более 36 В.
- 1.4. Переходное сопротивление двух контактов – не более 0,1 Ом.
- 1.5. Количество коммутируемых цепей – 4 или 6.
- 1.6. Количество точек присоединения проводов – 8 или 12.
- 1.7. Электрическое сопротивление изоляции между токоведущими частями коробки – не менее 20 МОм.
- 1.8. Масса коробки – на 4 контакта - не более 18 г, на 6 контактов – не более 20 г.
- 1.9. Диаметр крепежных отверстий – 3 мм.
- 1.10. Допустимые пониженная и повышенная температуры – минус 50° С, +50° С.



ООО НПКФ
«КОМПЛЕКТСТРОЙСЕРВИС»
390011, г. Рязань, Куйбышевское шоссе, д. 14А, офис 14
Тел.: (4912) 24-92-15, 24-92-14
E-mail: info.kssr@yandex.ru, <http://www.kssrr.ru>

**КОРОБКА УНИВЕРСАЛЬНАЯ УК-2П
(с клеммником винтовым)**

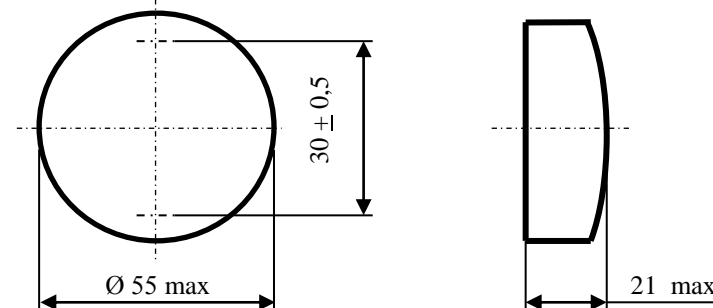
ПАСПОРТ

1. ТЕХНИЧЕСКИЕ ДАННЫЕ

1.1. Коробка универсальная УК-2П с клеммником винтовым (в дальнейшем - коробка) предназначена для монтажа систем охранно-пожарной сигнализации, теленаблюдения, а также для монтажа других цепей переменного и постоянного тока.

Коробка конструктивно состоит из основания, на котором закреплен клеммник винтовой на 4 или 6 контактов. Основание закрывается крышкой, которая крепится к нему с помощью защелок.

Габаритные и присоединительные размеры.



- 1.2. Ток через контакты коробки – не более 0,5 А.
- 1.3. Напряжение, подаваемое на контакты коробки - не более 36 В.
- 1.4. Переходное сопротивление двух контактов – не более 0,1 Ом.
- 1.5. Количество коммутируемых цепей – 4 или 6.
- 1.6. Количество точек присоединения проводов – 8 или 12.
- 1.7. Электрическое сопротивление изоляции между токоведущими частями коробки – не менее 20 МОм.
- 1.8. Масса коробки – на 4 контакта - не более 18 г, на 6 контактов – не более 20 г.
- 1.9. Диаметр крепежных отверстий – 3 мм.
- 1.10. Допустимые пониженная и повышенная температуры – минус 50° С, +50° С.

1.11. Относительная влажность 98% при температуре + 35° С без конденсации влаги.

1.12. Коробка рассчитана на непрерывную круглосуточную работу.

2. СОДЕРЖАНИЕ ДРАГОЦЕННЫХ МЕТАЛЛОВ

2.1. Драгоценных металлов не содержится.

3. УКАЗАНИЯ ПО МОНТАЖУ И ЭКСПЛУАТАЦИИ

3.1. Монтаж коробки производится по соответствующей нормативно-технической документации на монтаж, испытания и сдачу в эксплуатацию систем охранной и охранно-пожарной сигнализации и других систем связи.

3.2. Основание коробки крепится на выбранном месте с помощью двух шурупов. Провода, подсоединяемые к контактам коробки, должны быть предварительно обесточены.

3.3. В процессе эксплуатации коробка не требует технического обслуживания, однако при проведении капитального ремонта необходимо исключить попадание строительных материалов на поверхность контактов.

3.4. Провода, подсоединяемые к контактам коробки, должны складываться вдвое и иметь сечение не менее 0,2 мм².

4. ХРАНЕНИЕ

4.1. Хранение коробки в упаковке на складах потребителя должно соответствовать условиям хранения 1 по ГОСТ 15150.

4.2. В помещении для хранения не должно быть токопроводящей пыли, паров кислот и щелочей, а также газов, вызывающих коррозию контактов.

5. ГАРАНТИЙНЫЕ ОБЯЗАТЕЛЬСТВА

5.1. Изготовитель гарантирует соответствие коробок требованиям технических условий в течение 5 лет при соблюдении потребителем правил монтажа, условий эксплуатации и хранения.

6. СВИДЕТЕЛЬСТВО О ПРИЕМКЕ

6.1. Партия коробок универсальных УК-2П с клеммником винтовым на _____ контакта(ов) в количестве _____ шт. изготовлена в соответствии с действующей документацией и признана годной к эксплуатации.

Подпись

Дата выпуска _____

Штамп ОТК

1.11. Относительная влажность 98% при температуре + 35° С без конденсации влаги.

1.12. Коробка рассчитана на непрерывную круглосуточную работу.

2. СОДЕРЖАНИЕ ДРАГОЦЕННЫХ МЕТАЛЛОВ

2.1. Драгоценных металлов не содержится.

3. УКАЗАНИЯ ПО МОНТАЖУ И ЭКСПЛУАТАЦИИ

3.1. Монтаж коробки производится по соответствующей нормативно-технической документации на монтаж, испытания и сдачу в эксплуатацию систем охранной и охранно-пожарной сигнализации и других систем связи.

3.2. Основание коробки крепится на выбранном месте с помощью двух шурупов. Провода, подсоединяемые к контактам коробки, должны быть предварительно обесточены.

3.3. В процессе эксплуатации коробка не требует технического обслуживания, однако при проведении капитального ремонта необходимо исключить попадание строительных материалов на поверхность контактов.

3.4. Провода, подсоединяемые к контактам коробки, должны складываться вдвое и иметь сечение не менее 0,2 мм².

4. ХРАНЕНИЕ

4.1. Хранение коробки в упаковке на складах потребителя должно соответствовать условиям хранения 1 по ГОСТ 15150.

4.2. В помещении для хранения не должно быть токопроводящей пыли, паров кислот и щелочей, а также газов, вызывающих коррозию контактов.

5. ГАРАНТИЙНЫЕ ОБЯЗАТЕЛЬСТВА

5.1. Изготовитель гарантирует соответствие коробок требованиям технических условий в течение 5 лет при соблюдении потребителем правил монтажа, условий эксплуатации и хранения.

6. СВИДЕТЕЛЬСТВО О ПРИЕМКЕ

6.1. Партия коробок универсальных УК-2П с клеммником винтовым на _____ контакта(ов) в количестве _____ шт. изготовлена в соответствии с действующей документацией и признана годной к эксплуатации.

Подпись

Дата выпуска _____

Штамп ОТК