

ИЗДЕЛИЕ ЗАПАТЕНТОВАНО

Габаритные и присоединительные размеры

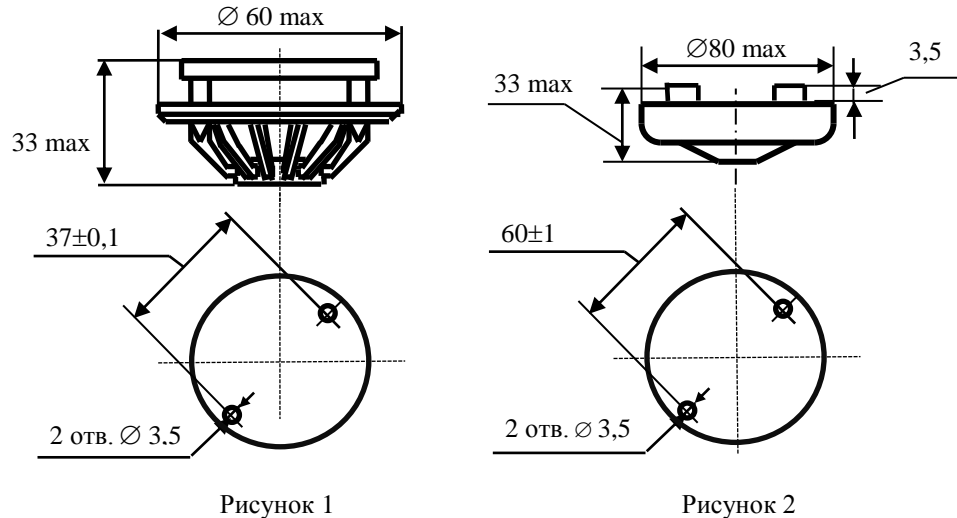


Рисунок 1

Рисунок 2

ПАРАМЕТРЫ

Таблица 2

Наименование параметра, единица измерения	Норма
Масса извещателя, г, не более	50
Электрическое сопротивление изоляции между токоведущими частями извещателя и корпусом при нормальных условиях, МОм, не менее	20
Допустимая пониженная температура, °С	- 40
Допустимая повышенная температура, °С	См. табл. 1
Относительная влажность при температуре 40 °С (без конденсации влаги), %	93
Максимально допустимый ток коммутируемый извещателем, мА, не более	20
Напряжение питания постоянного тока шлейфов ППК, подаваемое на контакты извещателя, В	От 10 до 30
Потребляемый ток в дежурном режиме, мкА, не более	25
Срок службы извещателя, лет, не менее	10

УКАЗАНИЯ ПО МОНТАЖУ И ЭКСПЛУАТАЦИИ

1. Монтаж извещателя на охраняемом объекте производится по соответствующей нормативно-технической документации на монтаж, испытания и сдачу в эксплуатацию установок охранной и охранно-пожарной сигнализации.
2. Площадь, контролируемая одним тепловым пожарным извещателем, а также максимальное расстояние между извещателями, извещателем и стеной определяется в соответствии с п. 13.6.1 СП 5 (системы противопожарной защиты) по таблице 3.

Таблица 3

Высота защищаемого помещения, м	Средняя площадь, контролируемая одним извещателем, м ²	Максимальное расстояние, м	
		между извещателями	от извещателя до стены
До 3,5	До 25	5,0	2,5
Св. 3,5 до 6,0	До 20	4,5	2,0
Св. 6,0 до 9,0	До 15	4,0	2,0

3. Тепловые пожарные извещатели следует располагать на расстоянии не менее 500 мм от теплоизлучающих источников.

4. Установка извещателя производится в следующей последовательности:

Определить место установки. Снять крышку с извещателя. Основание извещателя закрепить на выбранном месте установки с помощью шурупов. Шлейф ППК подсоединить, соблюдая полярность, к контактам +, - клеммной колодки, расположенной на плате извещателя, предварительно обесточив шлейф сигнализации. Установить на основание извещателя крышку.

5. В процессе эксплуатации извещатель не требует технического обслуживания, при этом необходимо исключить попадание посторонних предметов (материалов) на поверхность термочувствительного датчика.

Для проверки работоспособности извещателя необходимо создать тепловое воздействие, обеспечивающее в зоне расположения термочувствительного датчика максимальную температуру срабатывания для данного типа извещателя, что должно привести к срабатыванию (изменению тока потребления и постоянному свечению светового индикатора) датчика, которое регистрируется приемно-контрольными приборами пожарной и охранно-пожарной сигнализации.

ГАРАНТИЙНЫЕ ОБЯЗАТЕЛЬСТВА

Предприятие – изготовитель гарантирует соответствие извещателя требованиям технических условий СТРБ.425212.001 ТУ при соблюдении потребителем условий монтажа, эксплуатации, транспортирования и хранения (в помещении для хранения не должно быть токопроводящей пыли, паров кислот и щелочей, а также газов, вызывающих коррозию и разрушающих изоляцию).

Гарантийный срок эксплуатации 5 лет со дня ввода извещателя в эксплуатацию, но не более 5,5 лет со дня отгрузки с предприятия – изготовителя.

СВИДЕТЕЛЬСТВО О ПРИЕМКЕ

Извещатели ИП101-5/ соответствуют техническим условиям СТРБ.425212.001 ТУ и признаны годными для эксплуатации.

Кол-во: шт. Дата приемки Подпись Штамп ОТК

ИЗГОТОВИТЕЛЬ

ООО НПКФ «КОМПЛЕКТСТРОЙСЕРВИС»

Россия, 390011, г. Рязань, Куйбышевское шоссе, д. 14А, офис 14

Тел. (4912) 24-92-15 Тел./факс (4912) 24-92-14

E-mail: info.kssr@yandex.ru



ИЗВЕЩАТЕЛИ ПОЖАРНЫЕ ТЕПЛОВЫЕ ИП101-5

Сертификат соответствия №ЕАЭС RU С-RU.ПБ74.В.00569/22
Срок действия по 19.04.2027 г.

Декларация ТР ЕАЭС 037/2016 ЕАЭС N RU Д-RU.PA01.В.52501/22
Срок действия по 31.01.2027 г.
Декларация ТР ТС 020/2011 ЕАЭС N RU Д-RU.PA01.В.25630/22
Срок действия по 20.01.2027 г.

ПАСПОРТ

Извещатели пожарные тепловые ИП101-5/1, ИП101-5/2, ИП 101-5/4 (далее извещатели) предназначены для работы в закрытых помещениях стационарных объектов с целью обнаружения очагов загораний, сопровождающихся выделением тепла рис. 1, 2.
Извещатели предназначены для непрерывной круглосуточной работы в системах пожарной и охранно-пожарной сигнализации.
Извещатели предназначены для эксплуатации в помещениях с отсутствием агрессивных сред, прямого воздействия брызг и воды.

Извещатели питаются от шлейфов приборов приемно-контрольных (ППК).

Схема подключения извещателей к ППК приведена на рис. 3.

Извещатель выдаёт сигналы «Пожар» и «Внимание» в шлейфы ППК путём изменения тока потребления. Конкретные значения тока потребления устанавливаются резистором R_{доп.} для конкретного типа ППК в соответствии со схемой, приведенной на рис. 3.

Извещатели имеют следующую индикацию режимов работы:

1.«Дежурный» - световой импульс красного цвета с периодом следования примерно 8 сек.

2.«Пожар», «Внимание» - постоянное свечение индикатора красного цвета.

Возврат из режима «Пожар» в «Дежурный» осуществляется снятием напряжения в шлейфе ППК на время не менее 2 с.

Степень защиты извещателей, обеспечиваемая оболочкой, IP20 по ГОСТ 14254.

Извещатели в зависимости от конструктивного исполнения имеют условные обозначения, приведенные в таблице 1.

Таблица 1

Условное обозначение	Температура срабатывания	Конструктивное исполнение
ИП 101-5/1-В	69 °С – 85 °С	Рис. 1
ИП 101-5/4-В	69 °С – 85 °С	Рис. 2
ИП 101-5/1-А3	64 °С – 76 °С	Рис. 1
ИП 101-5/4-А3	64 °С – 76 °С	Рис. 2
ИП 101-5/2-А1	54 °С – 65 °С	Рис. 1
ИП 101-5/4-А1	54 °С – 65 °С	Рис. 2

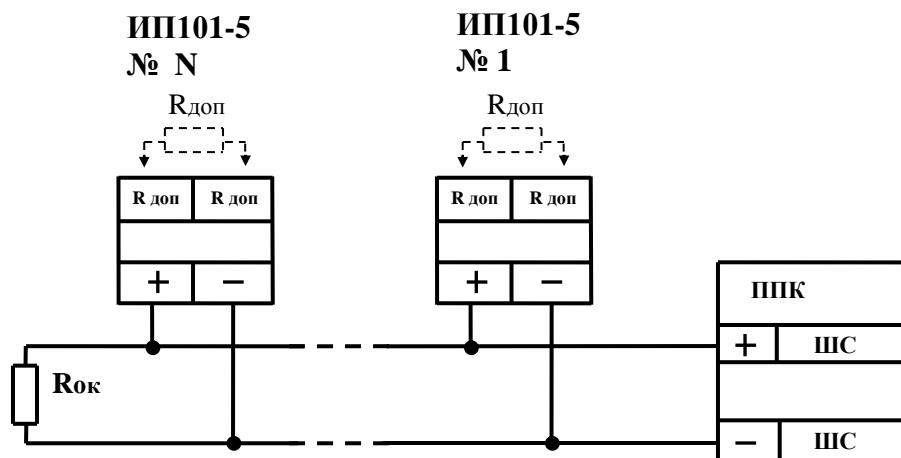


Рисунок 3

Резисторы R_{доп.}, R_{рок.} устанавливаются в соответствии с режимами «Дежурный», «Пожар», «Внимание» конкретного ППК