

Габаритные и присоединительные размеры извещателя

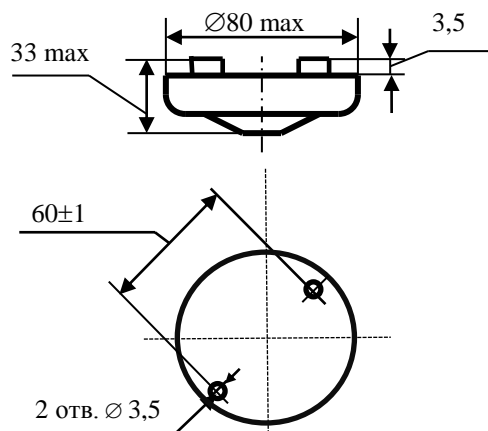


Схема электрическая принципиальная

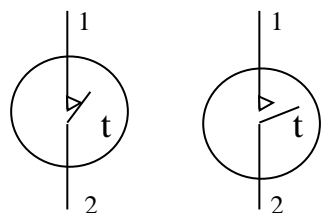


Рис. а

Рис. б

Рис. а - нормально-замкнутые контакты
Рис. б - нормально-разомкнутые контакты

ПАРАМЕТРЫ

Таблица 2

Наименование параметра, единица измерения	Норма
Масса извещателя, г, не более	50
Электрическое сопротивление изоляции между токоведущими частями извещателя и корпусом, МОм, не менее	20
Допустимая пониженная температура, °С	- 40
Допустимая повышенная температура (температура срабатывания)	См. табл. 1
Относительная влажность при температуре 40 °С (без конденсации влаги), %	93
Ток через замкнутые контакты извещателя, мА, не более	30
Напряжение постоянного тока, подаваемое на контакты извещателя, В, не более	30
Срок службы извещателя, лет, не менее	10

УКАЗАНИЯ ПО МОНТАЖУ И ЭКСПЛУАТАЦИИ

1. Монтаж извещателя на охраняемом объекте производится по соответствующей нормативно-технической документации на монтаж, испытания и сдачу в эксплуатацию установок охранной и охранно-пожарной сигнализации.
2. Площадь, контролируемая одним тепловым пожарным извещателем, а также максимальное расстояние между извещателями, извещателем и стеной определяется в соответствии с п. 13.6.1 СП 5 (системы противопожарной защиты) по таблице 3.

Таблица 3

Высота защищаемого помещения, м	Средняя площадь, контролируемая одним извещателем, м ²	Максимальное расстояние, м	
		между извещателями	от извещателя до стены
До 3,5	До 25	5,0	2,5
Св. 3,5 до 6,0	До 20	4,5	2,0
Св. 6, до 9,0	До 15	4,0	2,0

3. Тепловые пожарные извещатели следует располагать на расстоянии не менее 500 мм от теплоизлучающих светильников.

4. Перед установкой на объекте следует снять с извещателя крышку. Основание извещателя закрепить на выбранном месте установки с помощью шурупов. Выводы шлейфа подсоединить к контактам 1 и 2, расположенным на основании, предварительно обесточив шлейф сигнализации. Установить на извещатель крышку.

5. В процессе эксплуатации извещатель не требует технического обслуживания, однако при проведении капитального ремонта необходимо исключить попадание строительных материалов на поверхность термочувствительного датчика.

При необходимости проверки работоспособности извещателя необходимо создать тепловое воздействие, обеспечивающее в зоне расположения термочувствительного датчика максимальную температуру срабатывания для данного типа извещателя, что должно привести к размыканию (замыканию) контактов датчика, которое может регистрироваться как авометром, так и приемно-контрольными приборами пожарной и охранно-пожарной сигнализации. После снятия теплового воздействия извещатель самовосстанавливается в течение нескольких минут.

ГАРАНТИЙНЫЕ ОБЯЗАТЕЛЬСТВА

Предприятие – изготовитель гарантирует соответствие извещателя требованиям технических условий СТРБ.425212.001 ТУ при соблюдении потребителем условий эксплуатации, транспортирования и хранения (в помещении для хранения не должно быть токопроводящей пыли, паров кислот и щелочей, а также газов, вызывающих коррозию и разрушающих изоляцию).

Гарантийный срок эксплуатации 5 лет со дня ввода извещателя в эксплуатацию, но не более 5,5 лет со дня отгрузки с предприятия – изготовителя.

СВИДЕТЕЛЬСТВО О ПРИЕМКЕ

Извещатели ИП103-5/ соответствуют техническим условиям СТРБ.425212.001ТУ и признаны годными для эксплуатации.

Кол-во: **50** шт. Дата приемки

Подпись

Штамп ОТК



Внешний вид извещателя

ИЗГОТОВИТЕЛЬ

ООО НПКФ «КОМПЛЕКТСТРОЙСЕРВИС»
Россия, 390011, г. Рязань, Куйбышевское шоссе,
д. 14А, офис 14
Тел.: (4912) 24-92-15 Тел.: (4912) 24-92-14
E-mail: info.kssr@yandex.ru



ООО НПКФ «КОМПЛЕКТСТРОЙСЕРВИС»



ИЗВЕЩАТЕЛЬ ПОЖАРНЫЙ ТЕПЛОВОЙ ИП103-5/4

Сертификат соответствия № ЕАЭС RU С-RU.ПБ74.В.00569/22

Срок действия по 19.04.2027 г.

Декларация ТР ЕАЭС 037/2016 ЕАЭС N RU Д-RU.РА01.В.52501/22

Срок действия по 31.01.2027 г.

Декларация ТР ТС 020/2011 ЕАЭС N RU Д-RU.РА01.В.25630/22

Срок действия по 20.01.2027 г.

ПАСПОРТ

Извещатели пожарные тепловые ИП103-5/4 (далее извещатели) предназначены для работы в закрытых помещениях стационарных объектов с целью обнаружения очагов загораний, сопровождающихся выделением тепла.

Извещатели предназначены для непрерывной круглосуточной работы в установках пожарной и охранно-пожарной сигнализации.

Извещатели предназначены для установки в помещениях с отсутствием агрессивной среды, прямого воздействия брызг и воды.

Извещатели включаются в шлейфы следующих приборов приемно-контрольных: Нота, Радуга ППКП, ВЭРС ПК, Сигнал ВКП, УОТС1-1А, Аккорд ППКОП и других приборов приемно-контрольных, имеющих электрические режимы шлейфов, аналогичные режимам вышеуказанных приборов.

Степень защиты извещателей, обеспечиваемая оболочкой, IP20 по ГОСТ 14254.

Извещатели в зависимости от конструктивного исполнения имеют условные обозначения, приведенные в таблице 1.

Таблица 1

Условное обозначение	Температура срабатывания	Вид контактов	Цвет маркировочной точки
ИП 103-5/4-А1 •	54 °С - 65°С	Рис. а	Красный
ИП 103-5/4-А1••	54 °С - 65°С	Рис. б	Красный
ИП 103-5/4-А3 •	64 °С - 76°С	Рис. а	Черный
ИП 103-5/4-А3 ••	64 °С - 76°С	Рис. б	Черный
ИП 103-5/4-В •	69 °С - 85°С	Рис. а	Коричневый
ИП 103-5/4-В••	69 °С - 85°С	Рис. б	Коричневый

ИЗДЕЛИЕ ЗАПАТЕНТОВАНО